

取付・取扱説明書

| | | |
|----|----------|---------------|
| 品名 | ルーフスポイラー | 品番：1205, 1206 |
|----|----------|---------------|

| | | |
|------|-----|--------------------|
| 適用車種 | SX4 | YA11/41S, YB11/41S |
|------|-----|--------------------|

このたびは、スクリット商品をお買い上げ頂きましてありがとうございます。
本書は、ルーフスポイラーの取り付け要領について記載してあります。取り付け前に必ずお読み頂き、ご理解頂いた上、正しい取り付けを行って下さい。本書に関しまして、ご不明な点等がございましたらお電話等によりご連絡頂きます様お願いいたします。また、この「取付・取扱説明書」は必ずお客様にお渡し下さい。

—ご注意—

本製品のクレーム、返品、交換等は原則としてお受け出来ません。特に塗装後のクレームは受け付けできませんので十分にご注意の上、作業して下さい。また、本製品に関して走行時や取り付け時の事故、ケガへの責任は、当社では一切の責任を負いかねます。

本書の内容をご理解、順守していただき、お守り頂けない場合のクレーム、返品、交換等はお受け出来ませんので、ご了承の程お願いいたします。

取り付け上の注意事項

- 取り付け前に車両に傷がついていないか点検して下さい。
- エンジンがかかっている状態では絶対に作業を行わないで下さい。
- 本取り付けの前に仮取り付けを行い、フィッティングを確認の上、塗装、本取り付け作業を行って下さい。
- お車の走行状態、年数、事故などにより、車両に歪みのあるお車には取り付け出来ない場合があります。
- 車両部品の取り外しに際して、紛失や混乱がない様に部品ごとに整理して、復元する際間違えない様配慮して下さい。また、部品を傷つけたりしない様に取り扱いに注意して作業を行って下さい。
- 本書で指示した部品以外は、取り外さない様注意して下さい。
- ルーフスポイラーを取り付ける部分の汚れ、ゴミ、ホコリを拭き取って下さい。
- 車両ヘルーフスポイラーを取り付ける際は、左右1名ずつ2名で作業を行って下さい。

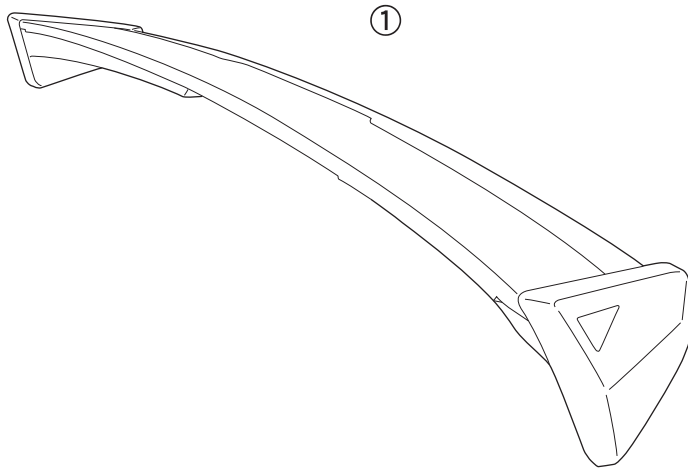
取り付け完了後の点検・注意事項

- ルーフスポイラーが、車両に確実に装着されているか点検して下さい。
- 取り付け完了後、ルーフスポイラー及び車両部品に傷がついていないか点検して下さい。
- ルーフスポイラー本体が汚れた場合、スポンジ等に中性洗剤を付けて落として下さい。
汚れをとる場合、シンナー、ベンジン等の有機溶剤は絶対に使用しないで下さい。
- 定期的に、取り付けビス等のゆるみをチェックして下さい。なお、ゆるんでいる場合は増し締めを行って下さい。
- ルーフスポイラーを装着し、歩道、縁石、凹凸などを乗り越える際、変形破損、脱落の恐れがありますので注意して下さい。

品名

ルーフスポイラー

品番：1205, 1206

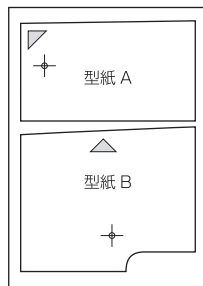


| No. | 品名 | 個数 |
|-----|---------------|----|
| ① | ルーフスポイラー | 1 |
| ② | タッピングビス M5 | 4 |
| ③ | 型紙 | 2 |
| ④ | 両面テープ 1m | 2 |
| ⑤ | 取付・取扱説明書 (本書) | 1 |

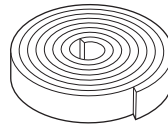
②



③



④



⑤

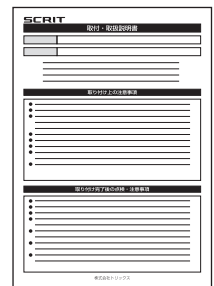
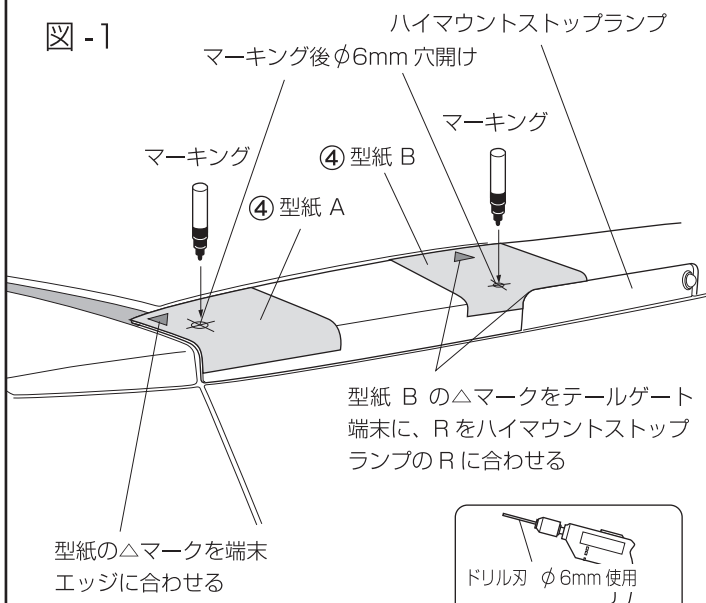


図 -1



型紙 B の△マークをテールゲート
端末に、Rをハイマウントストップ
ランプの Rに合わせる

型紙の△マークを端末
エッジに合わせる

※型紙は切り離して使用します

※右側は型紙を反転して使用して下さい

1. 車両のノーマルルーフスポイラーを取り外します。

注意

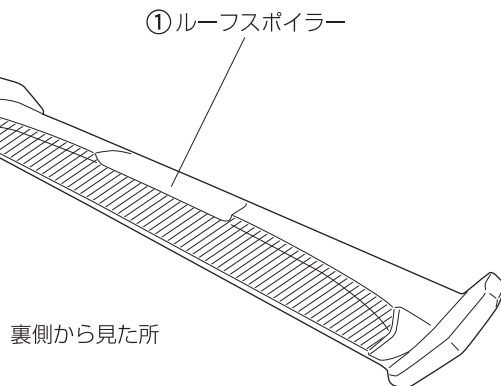
ルーフスポイラー未装着車は図 -1 を参照に、
テールゲートに穴開け加工が必要です。

品名

ルーフスポイラー

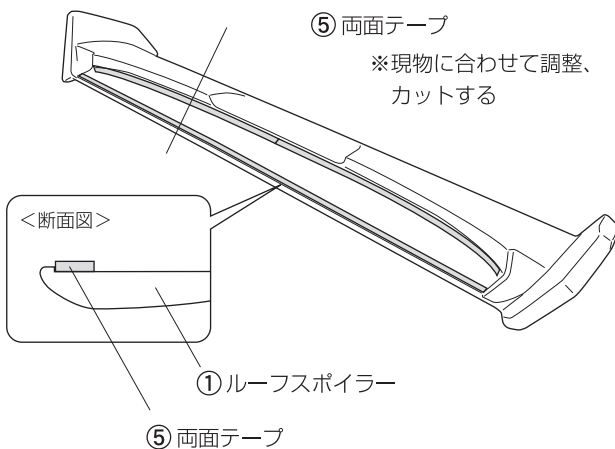
品番：1205, 1206

図-2



2. 図-2を参照に、①ルーフスポイラー裏側の斜線の範囲（両面テープを貼る部分）を脱脂します。

図-3



※まだ両面テープの離型紙ははがさないで下さい

3. 図-3を参照に、①ルーフスポイラー裏側に⑤両面テープを貼ります。

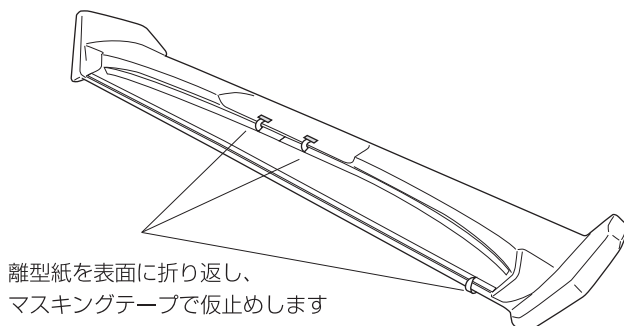
⚠注意

断面図を参考に両面テープが表面に出ない様注意して下さい。また、両面テープは貼り直しをすると極端に接着力が低下しますので、気をつけて作業して下さい。

☆アドバイス

両面テープは現物に合わせて調整、カットして下さい。また、カットして残った両面テープは使用しません。

図-4



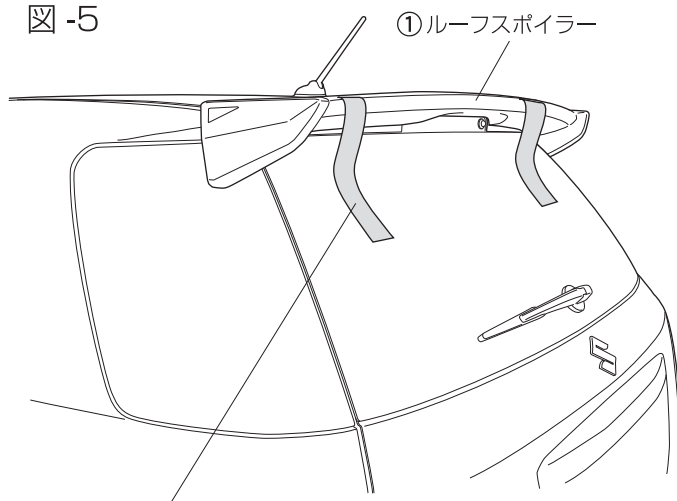
4. 図-4を参照に、①ルーフスポイラーに付いている⑤両面テープの離型紙を一部はがし、表面に折り返し、マスキングテープで仮止めします。

品名

ルーフスポイラー

品番：1205, 1206

図-5



動かないようにガムテープ等でしっかりと仮止めする

図-6 テールゲートを開き、内側からマーキングする

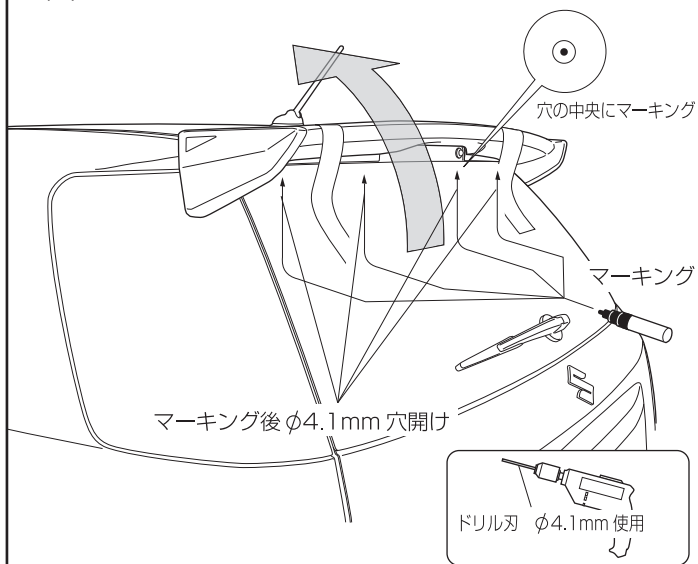
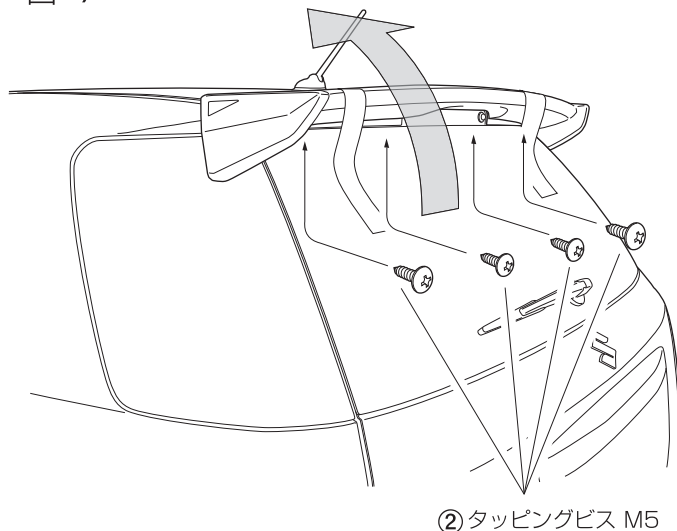


図-7 テールゲートを開き、内側からビス止め



5. 図-5 を参照に、①ルーフスポイラーを車両にフィッティングし、動かないようにガムテープ等でしっかりと仮止めします。

6. 図-6 を参照に、テールゲートを開き、内側からテールゲートにある下穴に合わせて①ルーフスポイラーにマーキングし、①ルーフスポイラーを一旦取り外し、ドリルでφ4.1mmの下穴を開けます。

⚠ 注意

マーキングは穴の中央にすること。

7. 再度①ルーフスポイラーを車両に取り付けます。

8. ⑤両面テープの離型紙を引き抜きながら①ルーフスポイラーを圧着します。

9. 圧着後、3時間以上放置してから図-7を参照に、テールゲートを開き②タッピングビス M5を全て本締めします。

⚠ 注意

タッピングビスのサイズを間違えないように注意して取り付けして下さい。

⚠ 注意

圧着後も開口してルーフスポイラーが自重で脱落しないよう、仮止めのガムテープを剥がさず十分注意して作業して下さい。