

取付・取扱説明書

品名	サイドステップ	品番：1202
----	---------	---------

適用車種	SX4 / SX4 セダン	YA11/41S,YB11/41S,YC11S
------	---------------	-------------------------

このたびは、スクリット商品をお買い上げ頂きましてありがとうございます。
本書は、**サイドステップ**の取り付け要領について記載してあります。取り付け前に必ずお読み頂き、ご理解頂いた上、正しい取り付けを行って下さい。本書に関しまして、ご不明な点等がございましたらお電話等によりご連絡頂きます様お願いいたします。また、この「取付・取扱説明書」は必ずお客様にお渡し下さい。

—ご注意—

本製品のクレーム、返品、交換等は原則としてお受け出来ません。特に塗装後のクレームは受け付けできませんので十分にご注意の上、作業して下さい。また、本製品に関して走行時や取り付け時の事故、ケガへの責任は、当社では一切の責任を負いかねます。

本書の内容をご理解、順守していただき、お守り頂けない場合のクレーム、返品、交換等はお受け出来ませんので、ご了承の程お願いいたします。

取り付け上の注意事項

- 取り付け前に車両に傷がついていないか点検して下さい。
- エンジンがかかっている状態では絶対に作業を行わないで下さい。
- 本取り付けの前に仮取り付けを行い、フィッティングを確認の上、塗装、本取り付け作業を行って下さい。
- お車の走行状態、年数、事故などにより、車両に歪みのあるお車には取り付け出来ない場合があります。
- 車両部品の取り外しに際して、紛失や混乱がない様に部品ごとに整理して、復元する際間違えない様配慮して下さい。また、部品を傷つけたりしない様に取り扱いに注意して作業を行って下さい。
- 本書で指示した部品以外は、取り外さない様注意して下さい。
- サイドステップを取り付ける部分の汚れ、ゴミ、ホコリを拭き取って下さい。
- 車両へサイドステップを取り付ける際は、前後 1 名ずつ 2 名で作業を行って下さい。
- 両面テープを貼り付ける部分は、必ず脱脂して下さい。脱脂作業を怠ると両面テープを接着してもはがれる場合があります。
- 両面テープは、低温時には接着力が低下しますので、両面テープ及び被接着面をドライヤー等で温めてから貼り付け作業を行って下さい。

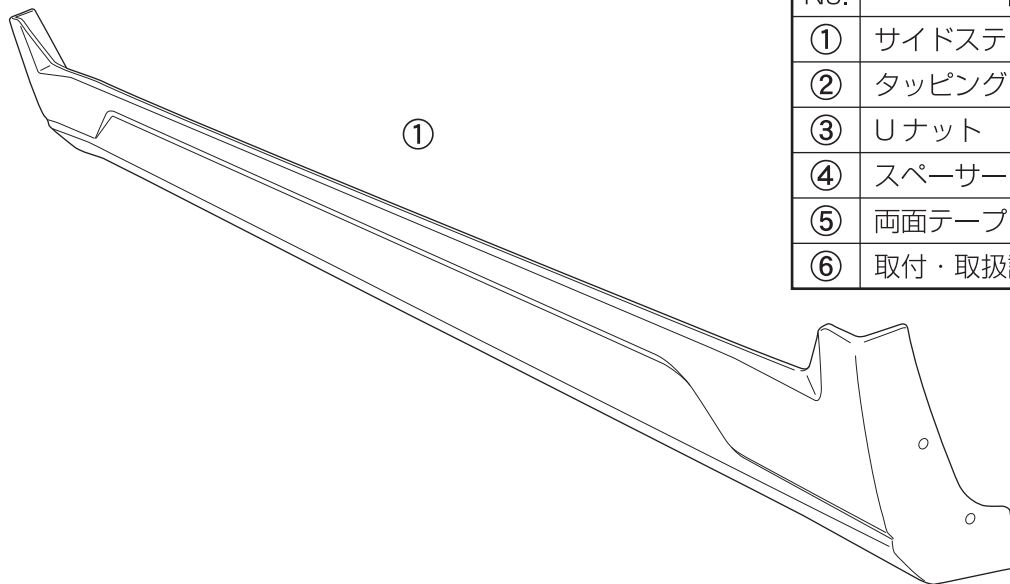
取り付け完了後の点検・注意事項

- サイドステップが、車両に確実に装着されているか点検して下さい。
- 両面テープの全ての離型紙がはがされ、確実に圧着されているか点検して下さい。
- 取り付け完了後、サイドステップ及び車両部品に傷がついていないか点検して下さい。
- 取り付け完了後、3 時間程度は強い力をかけたり濡れない様注意して下さい。
(両面テープがはがれ、車両とサイドステップとの間にすき間が発生する恐れがあります。)
- サイドステップ本体が汚れた場合、スポンジ等に中性洗剤を付けて落として下さい。
汚れをとる場合、シンナー、ベンジン等の有機溶剤は絶対に使用しないで下さい。
- 定期的に、取り付けビス等のゆるみをチェックして下さい。なお、ゆるんでいる場合は増し締めを行って下さい。
- サイドステップを装着し、歩道、縁石、凹凸などを乗り越える際、干渉または変形破損、脱落の恐れがありますので注意して下さい。

品名

サイドステップ

品番：1202

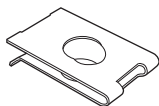


No.	品名	個数
①	サイドステップ	1 セット
②	タッピングビス M5	8
③	Uナット	8
④	スペーサー 5mm	2
⑤	両面テープ	4
⑥	取付・取扱説明書 (本書)	1

②



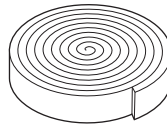
③



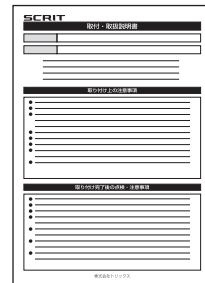
④



⑤



⑥



取り付け方法

図-1

① サイドステップ (図は車両右側用)

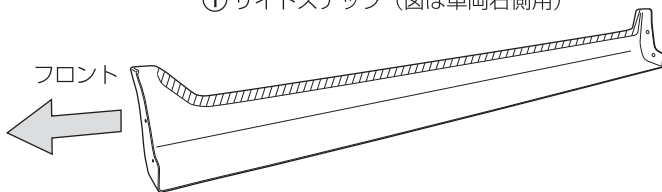
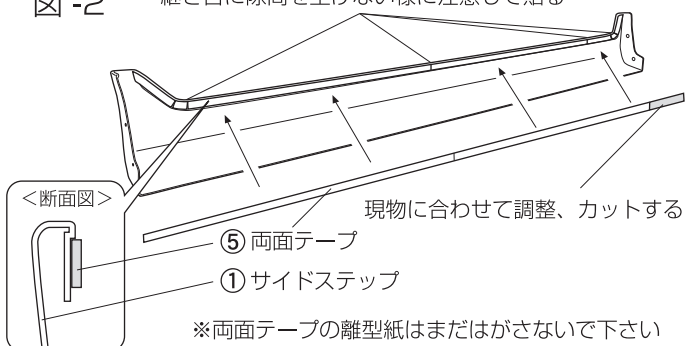


図-2

継ぎ目に隙間を空けない様に注意して貼る



1. 図-1 を参照に、①サイドステップ裏側の斜線の範囲 (両面テープを貼る部分) を脱脂します。(左右とも)

2. 図-2 を参照に、①サイドステップ裏側に⑤両面テープを貼ります。(左右とも)

⚠ 注意

断面図を参考に両面テープが表面に出ない様注意して下さい。また、両面テープは貼り直しをすると極端に接着力が低下しますので、気をつけて作業して下さい。

★ アドバイス

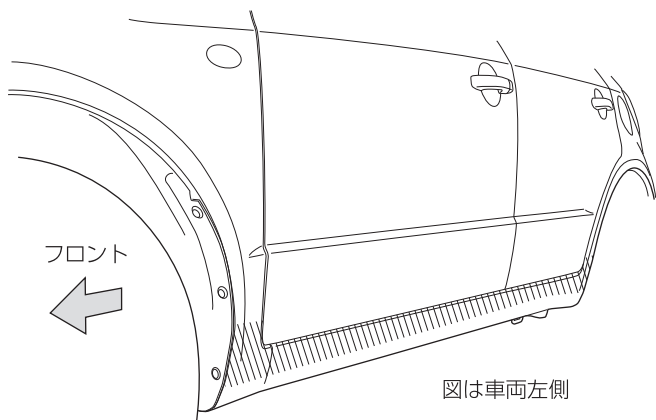
最後の両面テープは現物に合わせて調整、カットして下さい。また、カットして残った両面テープは使用しません。

品名

サイドステップ

品番：1202

図-3



⚠注意

ノーマルサイドステップ装着車の場合は、すでに装着されているサイドステップを取り外してから作業して下さい。

3. 図-3 を参照に、車両の斜線の範囲（両面テープを貼る部分）を脱脂します。

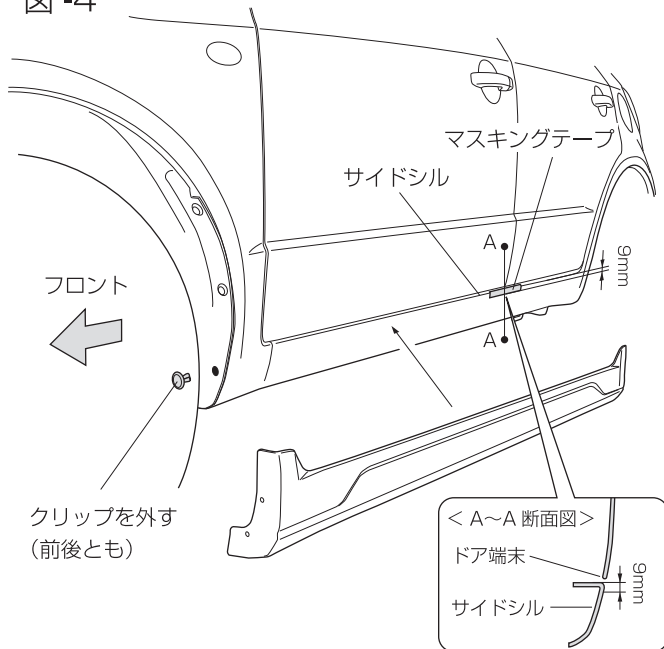
4. 図-4 を参照に、ホイールアーチ内の一番下のクリップを外します。（前後とも）

サイドシル端末から 9mm の位置にマスキングテープを貼り、位置決めします。（前後とも）

★アドバイス

9mm は目安の寸法です。車両や製品には個体差がありますので、仮取り付け時にバランスよく調整して下さい。

図-4

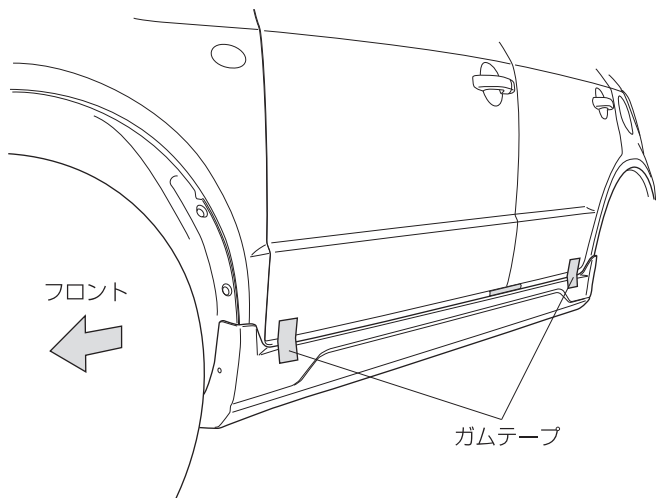


5. 図-5 を参照に、前後に分かれて車両に①サイドステップを取り付けます。

⚠注意

この段階では、まだ両面テープの離型紙ははがさないで下さい。

図-5



6. 図-5 を参照に、①サイドステップが脱落しない様ガムテープ等で保持します。

⚠注意

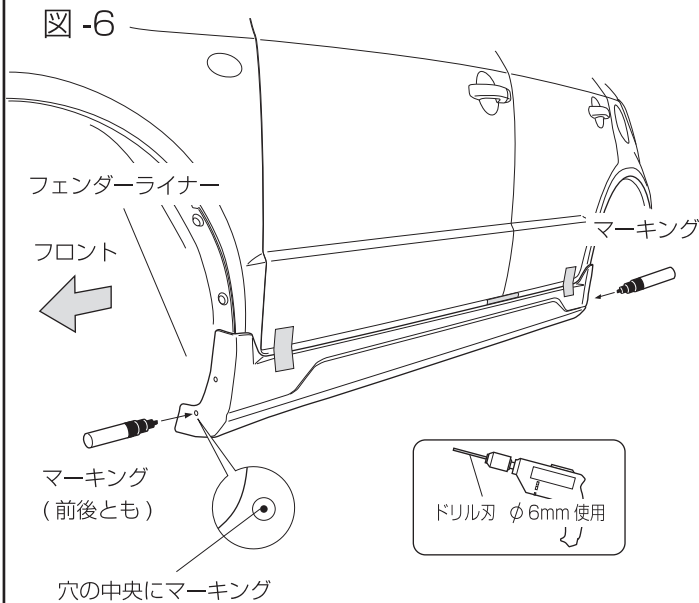
位置決め用のマスキングテープに、サイドステップを合わせて下さい。

品名

サイドステップ

品番：1202

図-6

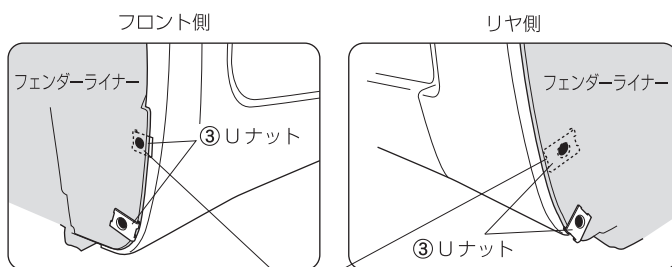


7. 図-6 を参照に、①サイドステップにある下側の穴に合わせてフェンダーライナーにマーキングし、①サイドステップを一旦取り外し、フェンダーライナーにドリルでφ6mmの下穴を開ける。

⚠ 注意

マーキングは穴の中央にすること。

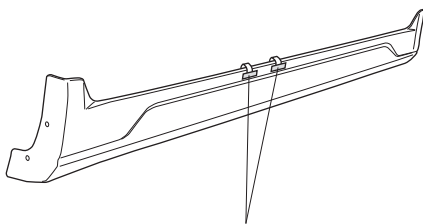
図-7



上側の穴へは、フェンダーライナーをめくって車両ボディにUナットを挟みます

8. 図-7 を参照に、車両ボディと、フェンダーライナーの下穴に③Uナットを挟みます。

図-8



離型紙を表面に折り返し、マスキングテープで仮止めします

9. 図-8 を参照に、①サイドステップに付いている⑤両面テープの離型紙を一部はがし、表面に折り返し、マスキングテープで仮止めします。

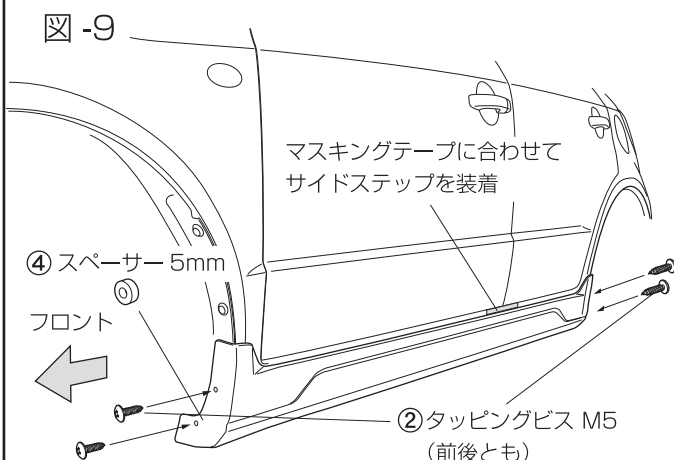
⚠ 注意

両面テープは貼り直しをすると極端に接着力が低下しますので、気をつけて作業して下さい。

⚠ 注意

タッピングビスよりも先にスペーサーを差し込んで下さい。

図-9



10. 図-9 を参照に、車両ボディに貼ったマスキングテープに合わせて再度①サイドステップを取り付け、フロント側の下の穴とフェンダーライナーの間に④スペーサー 5mm を差し込みます。

11. ②タッピングビス M5 で仮締めし、⑤両面テープの離型紙を引き抜きながら①サイドステップを圧着します。

12. 車両右側も同じように作業します。

13. 圧着後、3 時間以上放置してから②タッピングビス M5 を全て本締めします。