

## 取付・取扱説明書

|    |          |         |
|----|----------|---------|
| 品名 | フロントバンパー | 品番：1201 |
|----|----------|---------|

|      |               |                         |
|------|---------------|-------------------------|
| 適用車種 | SX4 / SX4 セダン | YA11/41S,YB11/41S,YC11S |
|------|---------------|-------------------------|

このたびは、スクリット商品をお買い上げ頂きましてありがとうございます。  
本書は、**フロントバンパー**の取り付け要領について記載してあります。取り付け前に必ずお読み頂き、ご理解頂いた上、正しい取り付けを行って下さい。本書に関しまして、ご不明な点等がございましたらお電話等によりご連絡頂きます様お願いいたします。また、この「取付・取扱説明書」は必ずお客様にお渡し下さい。

### —ご注意—

本製品のクレーム、返品、交換等は原則としてお受け出来ません。特に塗装後のクレームは受け付けできませんので十分にご注意の上、作業して下さい。また、本製品に関して走行時や取り付け時の事故、ケガへの責任は、当社では一切の責任を負いかねます。

本書の内容をご理解、順守していただき、お守り頂けない場合のクレーム、返品、交換等はお受け出来ませんので、ご了承の程お願いいたします。

## 取り付け上の注意事項

- 取り付け前に車両に傷がついていないか点検して下さい。
- エンジンがかかっている状態では絶対に作業を行わないで下さい。
- 本取り付けの前に仮取り付けを行い、フィッティングを確認の上、塗装、本取り付け作業を行って下さい。
- お車の走行状態、年数、事故などにより、車両に歪みのあるお車には取り付け出来ない場合があります。
- 車両部品の取り外しに際して、紛失や混乱がない様に部品ごとに整理して、復元する際間違えない様配慮して下さい。また、部品を傷つけたりしない様に取り扱いに注意して作業を行って下さい。
- 本書で指示した部品以外は、取り外さない様注意して下さい。
- フロントバンパーを取り付ける部分の汚れ、ゴミ、ホコリを拭き取って下さい。
- 車両へフロントバンパーを取り付ける際は、左右 1 名ずつ 2 名で作業を行って下さい。

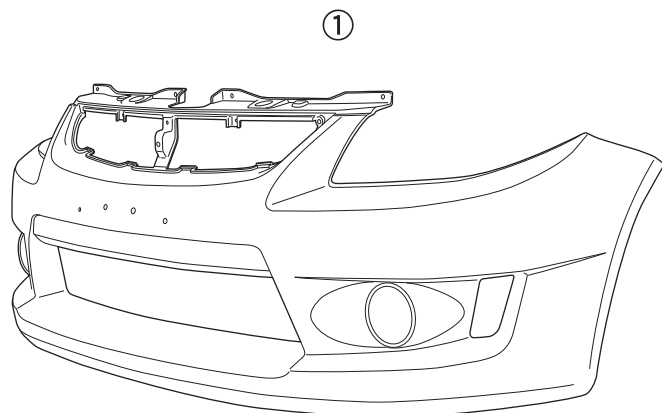
## 取り付け完了後の点検・注意事項

- フロントバンパーが、車両に確実に装着されているか点検して下さい。
- 取り付け完了後、フロントバンパー及び車両部品に傷がついていないか点検して下さい。
- フロントバンパー本体が汚れた場合、スポンジ等に中性洗剤を付けて落として下さい。  
汚れをとる場合、シンナー、ベンジン等の有機溶剤は絶対に使用しないで下さい。
- 定期的に、取り付けビス等のゆるみをチェックして下さい。なお、ゆるんでいる場合は増し締めを行って下さい。
- フロントバンパーを装着し、歩道、縁石、凹凸などを乗り越える際、干渉または変形破損、脱落の恐れがありますので注意して下さい。

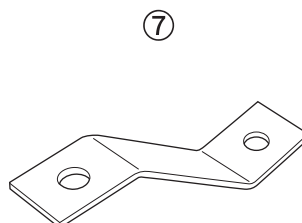
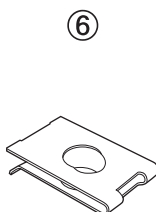
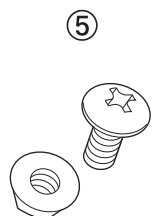
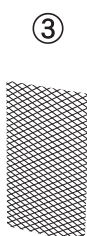
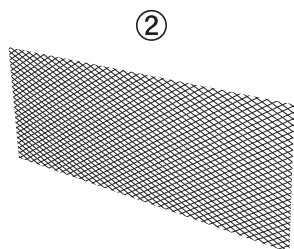
品名

フロントバンパー

品番：1201

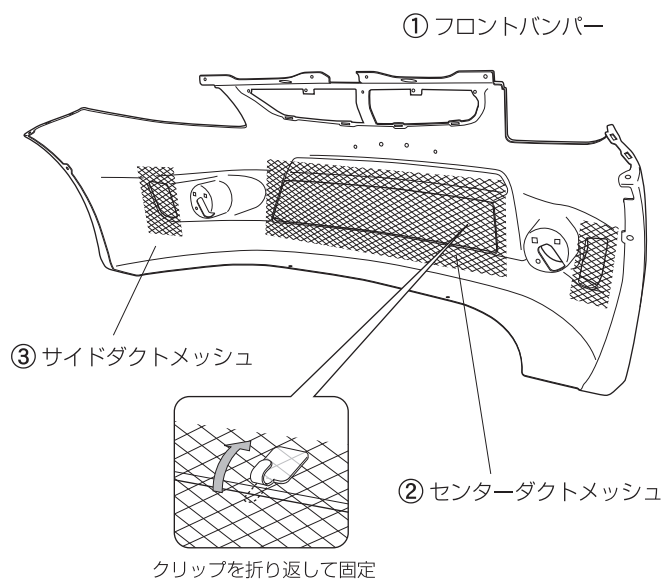


| No. | 品名            | 個数   |
|-----|---------------|------|
| ①   | フロントバンパー      | 1    |
| ②   | センターダクトメッシュ   | 1    |
| ③   | サイドダクトメッシュ    | 2    |
| ④   | タッピングビス M5    | 2    |
| ⑤   | ボルト・ナット M6    | 2セット |
| ⑥   | Uナット          | 2    |
| ⑦   | ブラケット         | 2    |
| ⑧   | 取付・取扱説明書 (本書) | 1    |



## 取り付け方法

図-1



1. 車両バンパーを取り外します。その際、フォグランプ、フロントグリル、ナンバープレート、ナンバープレートベースを車両バンパーから取り外します。

2. 図-1 を参照に、①フロントバンパーのセンターダクト、サイドダクト裏側のメッシュ取り付けクリップに各々のメッシュを取り付け、クリップを折り返して固定します。

### ⚠ 注意

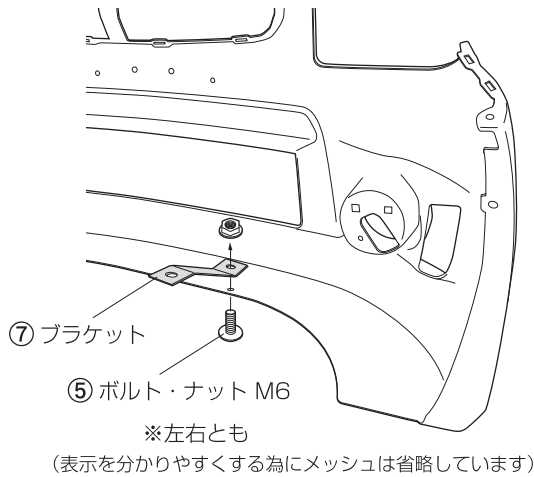
全てのクリップを折り返して下さい。

品名

フロントバンパー

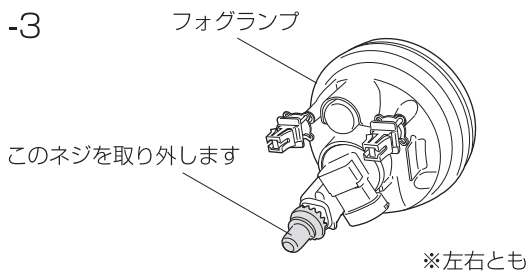
品番：1201

図-2



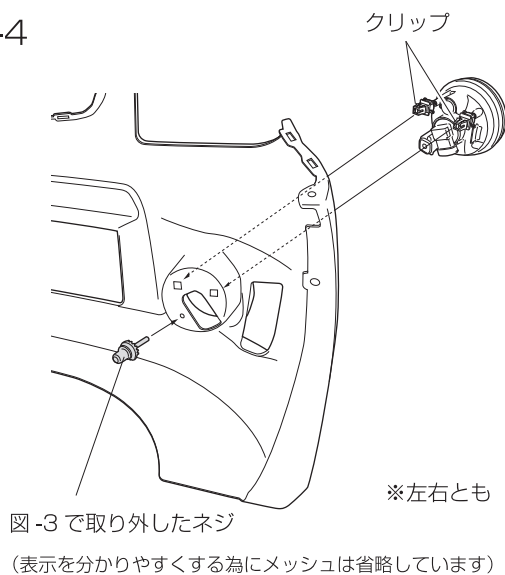
3. 図-2 を参照に、⑤ ボルト・ナット M6 で⑦ ブラケットを取り付けます。

図-3



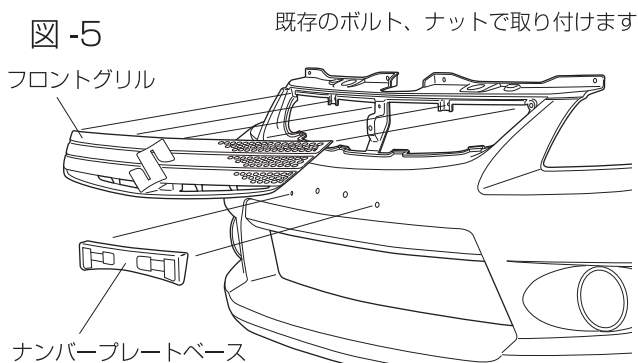
4. 図-3 を参照に、フォグランプの光軸調整用ネジを取り外します。

図-4



5. 図-4 を参照に、フォグランプを取り付け、2ヶ所あるクリップがしっかりと固定されたことを確認し、4. で取り外したネジで固定します。

図-5



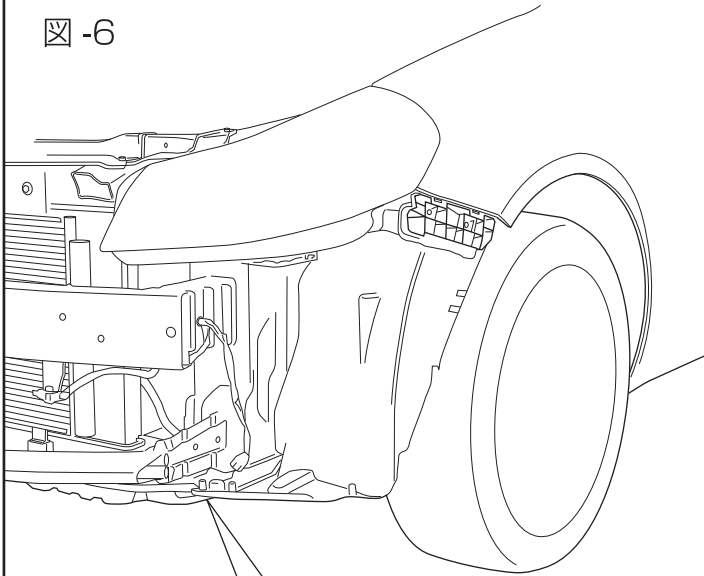
6. 図-5 を参照に、既存のボルトで①フロントバンパーにフロントグリル、ナンバープレートベースを取り付けます。

品名

フロントバンパー

品番：1201

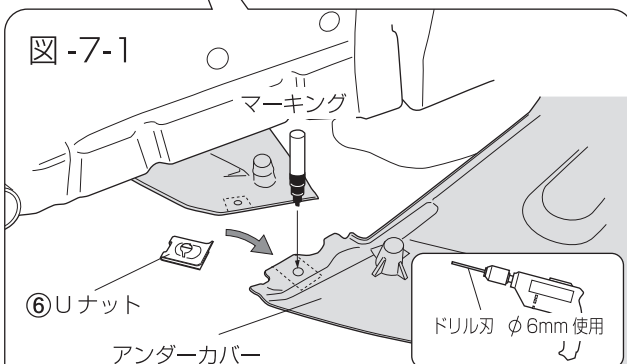
図-6



7. 図-7-1 を参照に、アンダーカバーに⑥U ナットを取り付け、マーキングし、⑥U ナットを一旦取り外し、アンダーカバーを組み合わせ、ドリルで  $\phi 6\text{mm}$  の下穴を開けます。

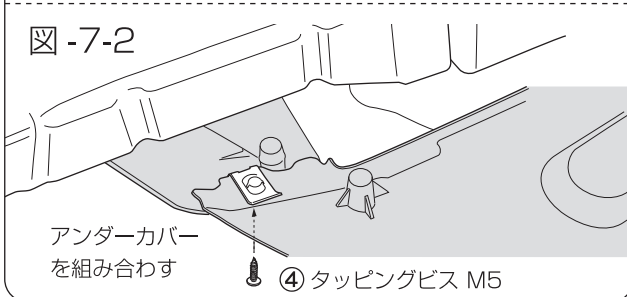
8. 図-7-2 を参照に、⑥U ナットを取り付け、再度アンダーカバーを組み合わせ、④タッピングビス M5 で固定します。

図-7-1



9. 図-8 を参照に、車両を傷つけないようにテープ等で車両末端を保護してから、フォグランプにソケットを復元し、左右に分かれて車両に①フロントバンパーを取り付けます。その際、ホイールアーチのクリップ取り付け部が外に出るように取り付けて下さい。

図-7-2



※左右とも

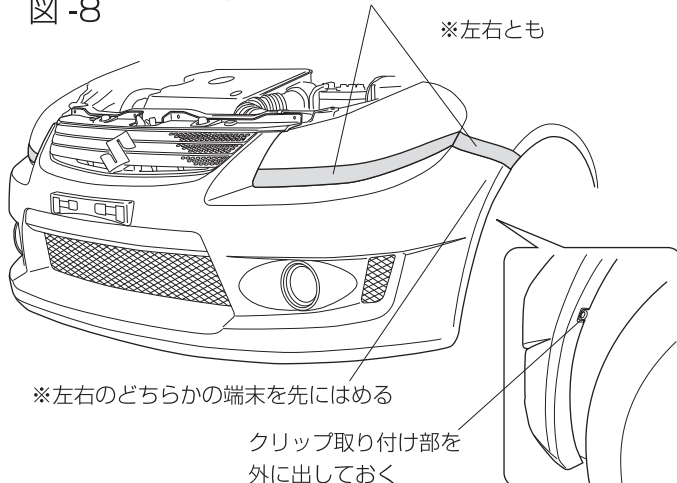
★**アドバイス**

左右どちらかを先にはめると装着しやすいです。

図-8

車両末端をテープ等で保護する

※左右とも



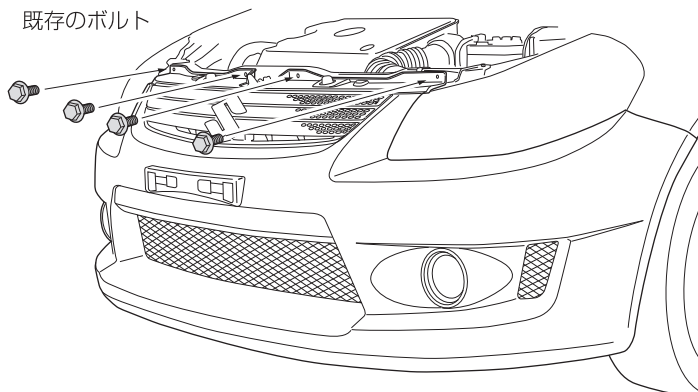
品名

フロントバンパー

品番：1201

図-9

既存のボルト

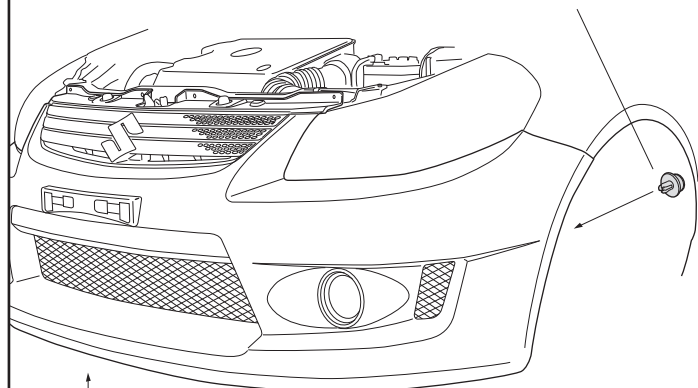


10. 左右の位置を合わせ、図-9を参照に、既存のボルトで①フロントバンパー上部を固定します。

11. 図-10を参照に、車両と⑦ブラケットを既存のボルトで固定し、ホイールアーチ部を既存のクリップで固定します。

図-10

既存のクリップ  
※左右とも



既存のボルト

12. ナンバープレートベースにナンバープレートを取り付けます。

<バンパー部断面図>

