

適用車種 スイフトスポーツ CBA-ZC32S

このたびは、スクリット商品をお買い上げ頂きましてありがとうございます。

本書は、エアロパーツの取り付け要領について記載してあります。取り付け前に必ずお読み頂き、ご理解頂いた上、正しい取り付けを行って下さい。本書に関しまして、ご不明な点等がございましたらお電話等によりご連絡頂きますようお願いいたします。また、この「取付・取扱説明書」は必ずお客様にお渡し下さい。

ーご注意ー

本製品のクレーム、返品、交換等は原則としてお受け出来ません。特に塗装後のクレームは受け付けできませんので十分にご注意の上、作業して下さい。また、本製品に関して走行時や取り付け時の事故、ケガへの責任は、当社では一切の責任を負いかねます。

本書の内容をご理解、順守していただき、お守り頂けない場合のクレーム、返品、交換等はお受け出来ませんので、ご了承の程お願いいたします。

取り付け方法

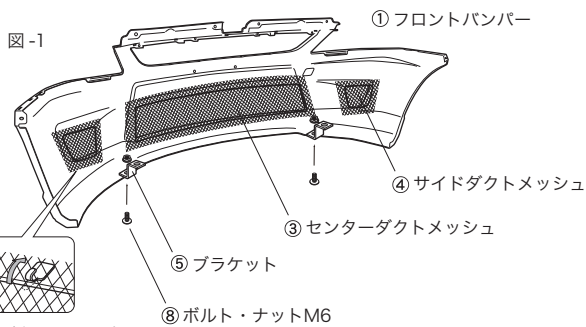
フロントバンパー

品番：1144

構成部品	個数	構成部品	個数
① フロントバンパー	1	⑤ ブラケット	2
② エンブレム	1	⑥ タッピングビス M5	4
③ センターダクトメッシュ	1	⑦ U ナット	4
④ サイドダクトメッシュ	2	⑧ ボルト・ナット M6	2セット

1. 図-1を参照に、③センターダクトメッシュ、④サイドダクトメッシュを取り付けます。

2. 図-1を参照に、⑤ブラケットを取り付けます。



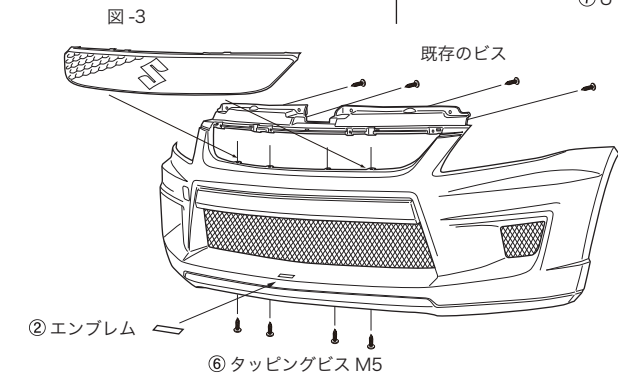
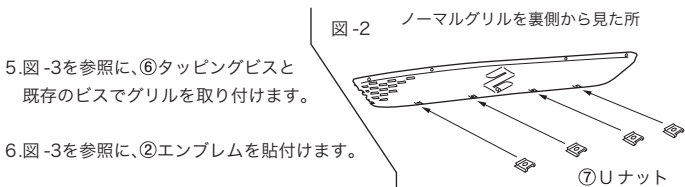
クリップを折り返して固定

3. バンパーを車両から取り外します。

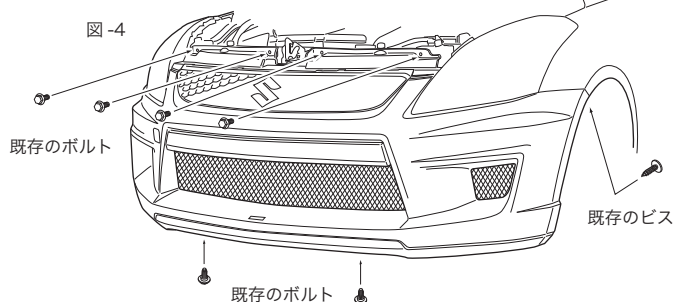
注意 ノーマルグリルを使用の場合、ノーマルグリルも取り外します。

4. 図-2を参照に、グリルに⑦Uナットを取り付けます。

注意 SCRITフロントグリルを取り付ける場合は次項参照の事。



7. 図-4を参照に、①フロントバンパーを車両に取り付けます。



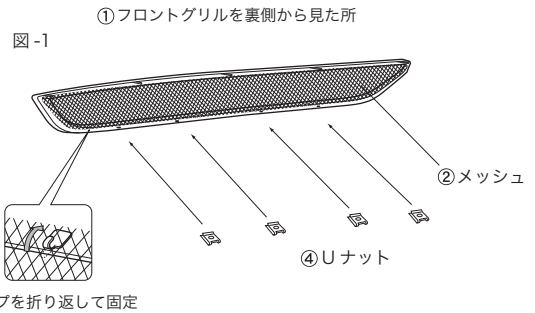
フロントグリル

品番：1145

構成部品	個数	構成部品	個数
① フロントグリル	1	③ タッピングビス M5	4
② メッシュ	1	④ U ナット	4

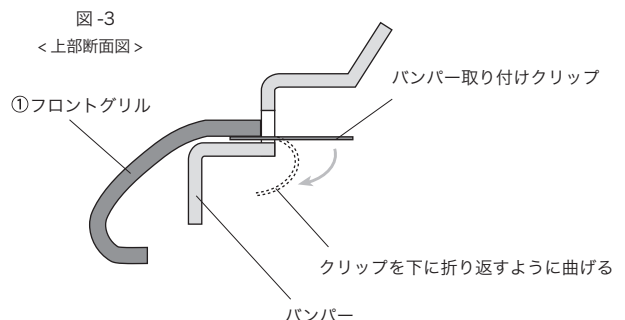
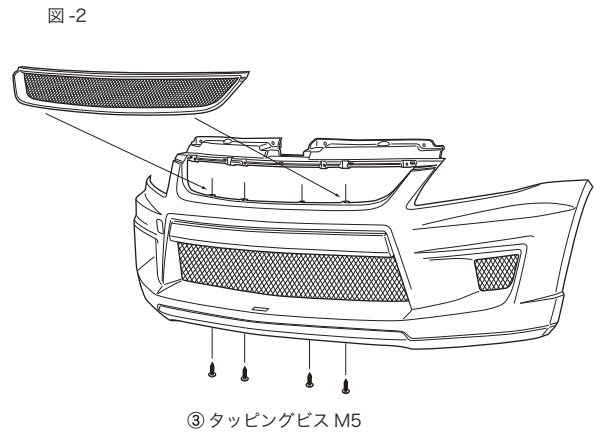
1. 図-1を参照に、②メッシュを取り付けます。

2. 図-1を参照に、④Uナットを取り付けます。



3. 図-2を参照し、バンパー表側から①フロントグリルを取り付けます。

4. 図-2、図-3を参照し、③タッピングビスM5と①フロントグリル裏側のバンパー取り付けクリップを折り返すように曲げ、①フロントグリルを固定します。



5. バンパーを車両に取り付けます。