

取付・取扱説明書

品名	フロントグリル	品番：1117
----	---------	---------

適用車種	スイフト	ZC11S,ZD11S,ZC21S,ZD21S
------	------	-------------------------

このたびは、スクリット商品をお買い上げ頂きましてありがとうございます。
本書は、**フロントグリル**の取り付け要領について記載してあります。取り付け前に必ずお読み頂き、ご理解頂いた上、正しい取り付けを行って下さい。本書に関しまして、ご不明な点等がございましたらお電話等によりご連絡頂きます様お願いいたします。また、この「取付・取扱説明書」は必ずお客様にお渡し下さい。

—ご注意—

本製品のクレーム、返品、交換等は原則としてお受け出来ません。特に塗装後のクレームは受け付けできませんので十分にご注意の上、作業して下さい。また、本製品に関して走行時や取り付け時の事故、ケガへの責任は、当社では一切の責任を負いかねます。

本書の内容をご理解、順守していただき、お守り頂けない場合のクレーム、返品、交換等はお受け出来ませんので、ご了承の程お願いいたします。

取り付け上の注意事項

- 取り付け前に車輻に傷がついていないか点検して下さい。
- エンジンがかかっている状態では絶対に作業を行わないで下さい。
- 本取り付けの前に仮取り付けを行い、フィッティングを確認の上、塗装、本取り付け作業を行って下さい。
- お車の走行状態、年数、事故などにより、車輻に歪みのあるお車には取り付け出来ない場合があります。
- 車輻部品の取り外しに際して、紛失や混乱がない様に部品ごとに整理して、復元する際間違えない様配慮して下さい。また、部品を傷つけたりしない様に取り扱いに注意して作業を行って下さい。
- 本書で指示した部品以外は、取り外さない様注意して下さい。
- フロントグリルを取り付ける部分の汚れ、ゴミ、ホコリを拭き取って下さい。

取り付け完了後の点検・注意事項

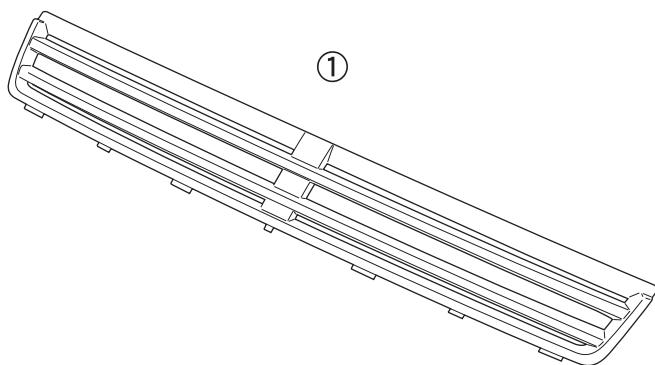
- フロントグリルが、車輻バンパーに確実に装着されているか点検して下さい。
- 取り付け完了後、フロントグリル及び車輻部品に傷がついていないか点検して下さい。
- フロントグリル本体が汚れた場合、スポンジ等に中性洗剤を付けて落として下さい。
汚れをとる場合、シンナー、ベンジン等の有機溶剤は絶対に使用しないで下さい。
- 定期的に、取り付けビス等のゆるみをチェックして下さい。なお、ゆるんでいる場合は増し締めを行って下さい。

品名

フロントグリル

品番：1117

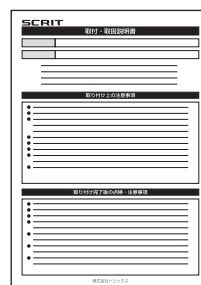
No.	品名	個数
①	フロントグリル	1
②	タッピングビス M4	4
③	取付・取扱説明書（本書）	1



②



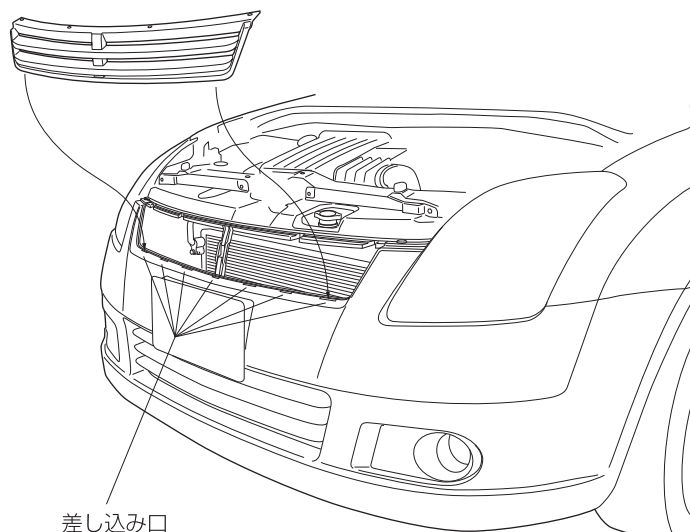
③



取り付け方法

図-1

① フロントグリル



1. バンパーを取り外し、ノーマルグリルを取り外します。

⚠ 注意

一度バンパーを取り外さないでノーマルグリルを外せません。

2. バンパーを車輻に取り付けます。

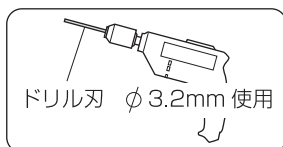
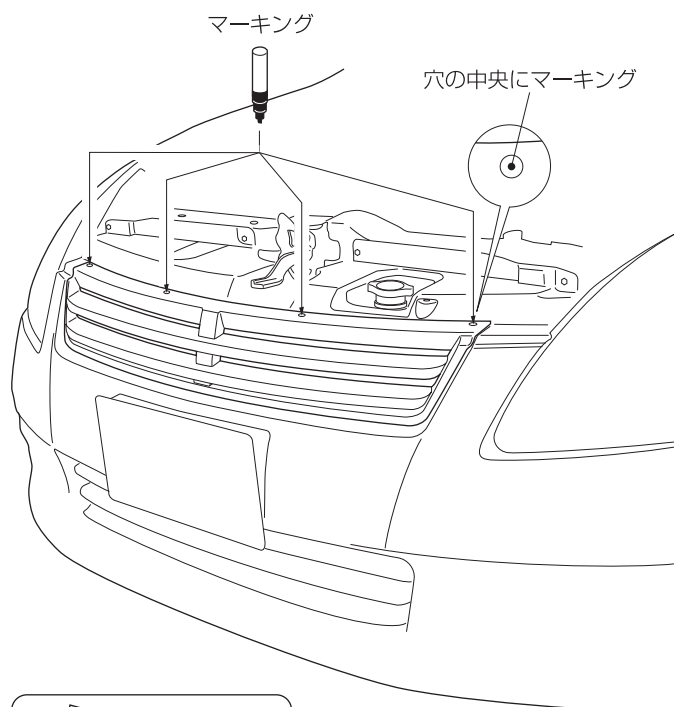
3. 図-1 を参照し、①フロントグリルをバンパーの差し込み口に合わせて差し込みます。

品名

フロントグリル

品番：1117

図-2



4. 図-2を参照に、①フロントグリル上部にある穴に合わせてバンパーにマーキングし、①フロントグリルを一旦取り外し、ドリルで $\phi 3.2\text{mm}$ の下穴を開けます。

⚠ 注意

マーキングは穴の中央にすること。

5. 再度①フロントグリルをバンパーに取り付けます。

⚠ 注意

取り付けの際 7ヶ所あるツメが全て差し込み口に差し込まれている事を確認して下さい。

6. 図-3を参照に、①フロントグリルを下穴に合わせて②タッピングビス M4 を全て本締めします。

図-3

