

## 取付・取扱説明書

品名	フロントグリル	品番：1107
----	---------	---------

適用車種	スイフトスポーツ	ZC31S
------	----------	-------

このたびは、スクリット商品をお買い上げ頂きましてありがとうございます。  
本書は、**フロントグリル**の取り付け要領について記載してあります。取り付け前に必ずお読み頂き、ご理解頂いた上、正しい取り付けを行って下さい。本書に関しまして、ご不明な点等がございましたらお電話等によりご連絡頂きます様お願いいたします。また、この「取付・取扱説明書」は必ずお客様にお渡し下さい。

### —ご注意—

本製品のクレーム、返品、交換等は原則としてお受け出来ません。特に塗装後のクレームは受け付けできませんので十分にご注意の上、作業して下さい。また、本製品に関して走行時や取り付け時の事故、ケガへの責任は、当社では一切の責任を負いかねます。

本書の内容をご理解、順守していただき、お守り頂けない場合のクレーム、返品、交換等はお受け出来ませんので、ご了承の程お願いいたします。

## 取り付け上の注意事項

- 取り付け前に車輻に傷がついていないか点検して下さい。
- エンジンがかかっている状態では絶対に作業を行わないで下さい。
- 本取り付けの前に仮取り付けを行い、フィッティングを確認の上、塗装、本取り付け作業を行って下さい。
- お車の走行状態、年数、事故などにより、車輻に歪みのあるお車には取り付け出来ない場合があります。
- 車輻部品の取り外しに際して、紛失や混乱がない様に部品ごとに整理して、復元する際間違えない様配慮して下さい。また、部品を傷つけたりしない様に取り扱いに注意して作業を行って下さい。
- 本書で指示した部品以外は、取り外さない様注意して下さい。
- フロントグリルを取り付ける部分の汚れ、ゴミ、ホコリを拭き取って下さい。
- 両面テープを貼り付ける部分は、必ず脱脂して下さい。脱脂作業を怠ると両面テープを接着してもはがれる場合があります。
- 両面テープは、低温時には接着力が低下しますので、両面テープ及び被接着面をドライヤー等で温めてから貼り付け作業を行って下さい。

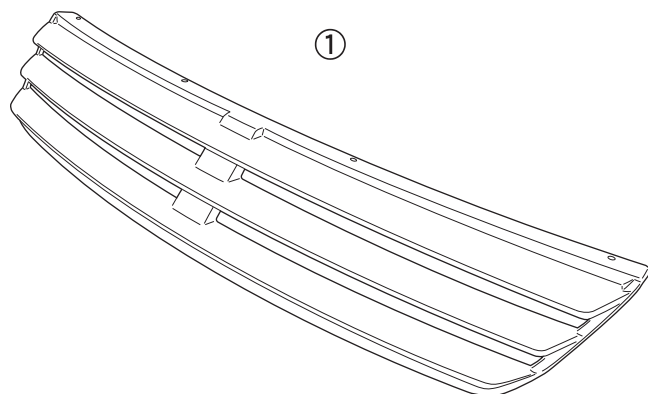
## 取り付け完了後の点検・注意事項

- フロントグリルが、車輻バンパーに確実に装着されているか点検して下さい。
- 両面テープの全ての離型紙がはがされ、確実に圧着されているか点検して下さい。
- 取り付け完了後、フロントグリル及び車輻部品に傷がついていないか点検して下さい。
- 取り付け完了後、3時間程度は強い力をかけたり濡れない様注意して下さい。  
(両面テープがはがれ、車輻とフロントグリルとの間にすき間が発生する恐れがあります。)
- フロントグリル本体が汚れた場合、スポンジ等に中性洗剤を付けて落として下さい。  
汚れをとる場合、シンナー、ベンジン等の有機溶剤は絶対に使用しないで下さい。
- 定期的に、取り付けビス等のゆるみをチェックして下さい。なお、ゆるんでいる場合は増し締めを行って下さい。

品名

フロントグリル

品番：1107

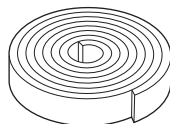


No.	品名	個数
①	フロントグリル	1
②	タッピングビス M4	4
③	両面テープ	1
④	取付・取扱説明書（本書）	1

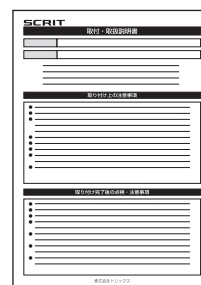
②



③



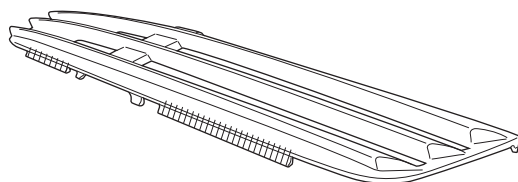
④



## 取り付け方法

図-1

① フロントグリル



1. 車輻バンパーを取り外し、ノーマルグリルを取り外します。

### ⚠ 注意

一度車輻バンパーを取り外さないとノーマルグリルが外せません。

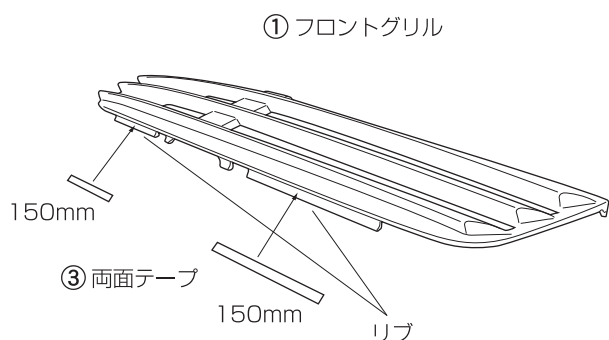
2. 車輻バンパーを車輻に取り付けます。
3. 図-1 を参照に、①フロントグリル下部の斜線の範囲（両面テープを貼る部分）を脱脂します。

品 名

フロントグリル

品番：1107

図 -2



4. 図 -2 を参照に、③両面テープを 150mm の長さ  
にカットして 2 本作成し、①フロントグリル下部  
のリブの長い方に合わせて貼付けます。

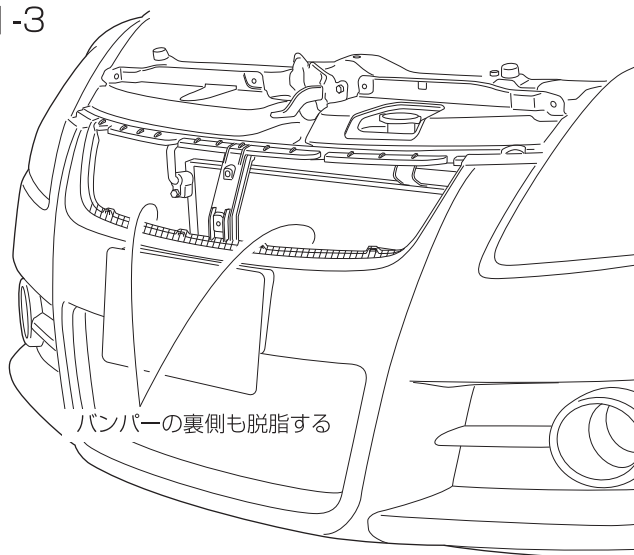
**⚠ 注意**

両面テープが表面に出ない様注意して下さい。  
また、両面テープは貼り直しをすると極端に接着  
力が低下しますので、気をつけて作業して下さい。

**★ アドバイス**

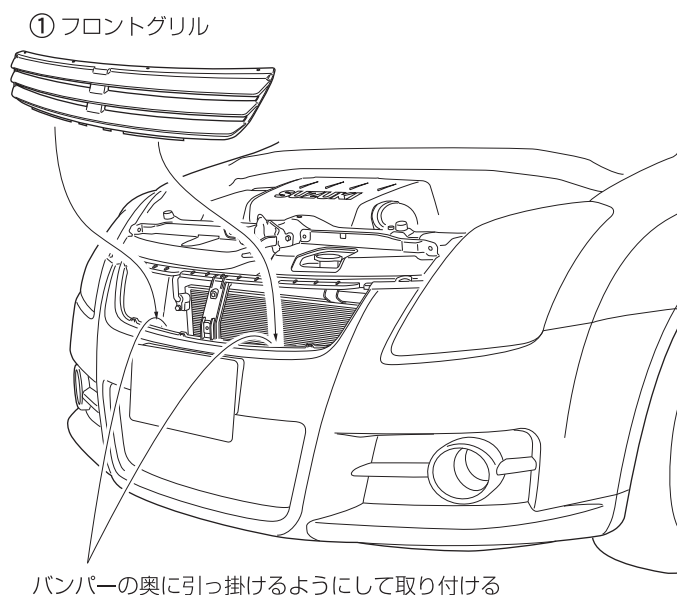
カットして残った両面テープは使用しません。

図 -3



5. 図 -3 を参照に、車輛バンパーの斜線の範囲（両  
面テープを貼る部分）を脱脂します。

図 -4



6. 図 -4 を参照し、①フロントグリル下部にあるリブ  
を車輛バンパーの奥に引っ掛けるようにして取り  
付けます。

**⚠ 注意**

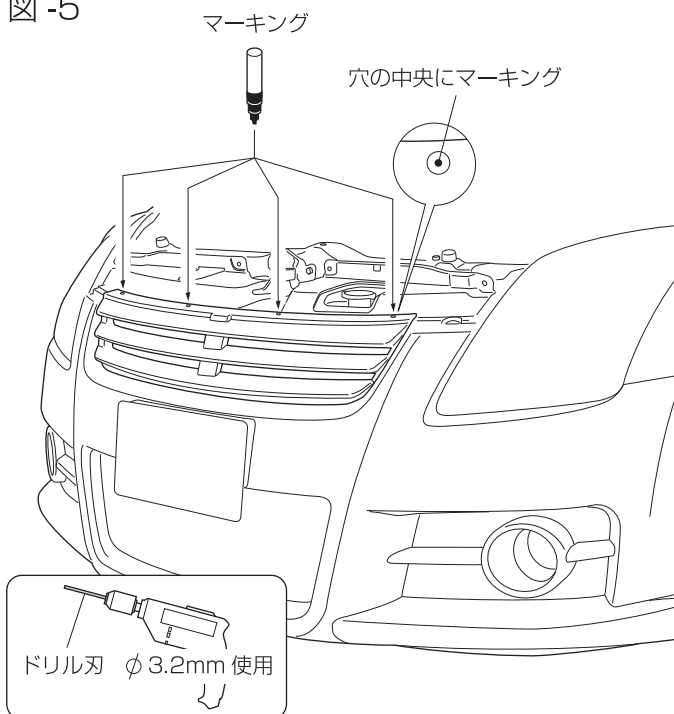
この段階では、まだ両面テープの離型紙ははがさ  
ないで下さい。

品名

フロントグリル

品番：1107

図-5



7. 図-5を参照に、①フロントグリル上部にある穴に合わせて車輻バンパーにマーキングし、①フロントグリルを一旦取り外し、ドリルで $\phi 3.2\text{mm}$ の下穴を開けます。

**⚠注意**

マーキングは穴の中央にすること。

8. 図-6を参照に、①フロントグリルに付いている③両面テープの離型紙を一部はがし、表面に折り返し、マスキングテープで仮止めします。

9. 再度①フロントグリルを車輻バンパーに取り付けます。

**⚠注意**

両面テープは貼り直しをすると極端に接着力が低下しますので、気をつけて作業して下さい。

図-6

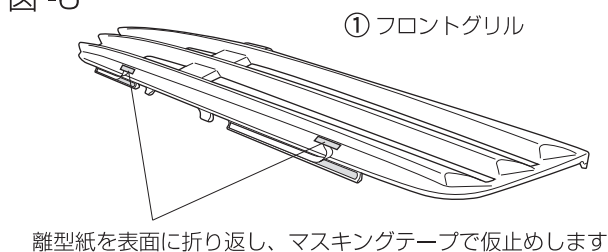
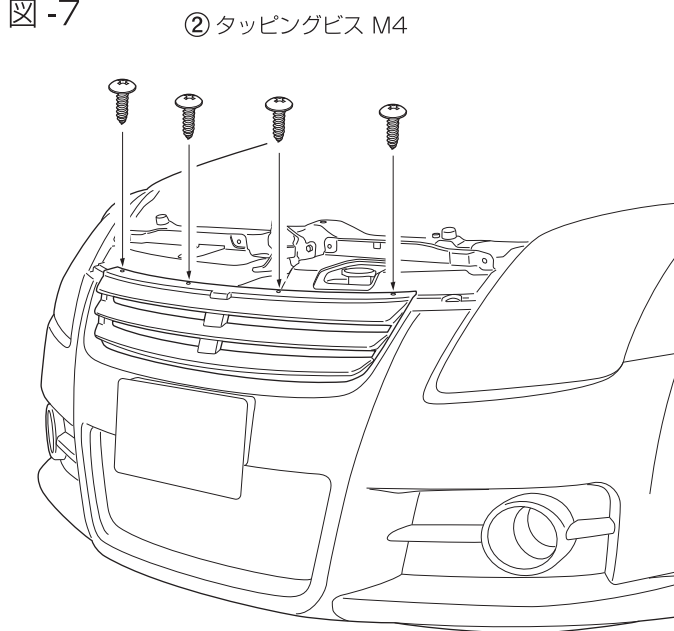


図-7



10. 図-7を参照に、下穴に合わせて②タッピングビス M4 で仮締めし、③両面テープの離型紙を引き抜きながら①フロントグリルを圧着します。

11. 圧着後、3時間以上放置してから②タッピングビス M4 を全て本締めします。